

AZ-AGZ-Schauordnung

Stand 31.12.2022

A) Allgemeines

1. Nachstehende Schaurichtlinien beruhen auf Beschlüssen von AZ-AGZ-Bundesschautagungen oder denen des AZ-AGZ-Gremiums.
2. Unter Aufhebung aller vorangegangenen und evtl. auch entgegenstehenden bisherigen Beschlüsse gelten die "Allgemeinen AZ-Schaurichtlinien" sowie diese „AZ-AGZ-Schauordnung“ mit nachstehenden Ergänzungen/Änderungen.
3. Der Geltungsbereich dieser Schauordnung erstreckt sich auf Bundes-, Europa-, Landes- und Ortsschauen.
4. Die Bundesschau findet Ende November statt. Die Einlieferung erfolgt am Donnerstag vor dem Schautermin. Das Agapornis/Forpus Europachampionat findet Ende August statt. Die Einlieferung ist am Freitag vor dem Schautermin. Näheres dazu wird rechtzeitig in der AZV veröffentlicht.

B) Anmeldung zur AZ-Bundesschau und zum AZ-Europa-Championat

1. Eine schriftliche Anmeldung aller Großsittiche/Papageien ist Voraussetzung für die Einlieferung zur Bundesschau bzw. zum AZ-Europa-Championat. Die Anmeldungen sind vollständig auszufüllen und müssen spätestens bis zum angegebenen Stichtag dem Annahmeherechtigten vorliegen.
2. Jede Anmeldung muss den Absatz: "Der Einlieferer versichert ausdrücklich, dass die von ihm zur Bundesschau angemeldeten Großsittiche/Papageien vorschriftsmäßig beringt sind und nicht aus einem seuchen- oder ansteckungsverdächtigen Bestand stammen" enthalten, welcher eigenhändig unterschrieben sein muss.
3. Ausnahmslos werden Anmeldungen nur dann bearbeitet und gewertet, wenn das Stand- und Kataloggeld oder der Überweisungsbeleg bei Annahmeschluss vorliegt.
4. Unrichtige, lückenhafte Anmeldungen, die nicht präzise auszuwerten sind, gehen stets zu Lasten des Anmeldenden und sind zumeist Ursache für "Falsche Klasse" - Disqualifikation. Ohne Geschlechtsangabe gemeldete Großsittiche/Papageien werden - im Falle einer Unterteilung in Männchen und Weibchen - stets den Männchen und solche, bei denen der Jahrgang nicht angegeben ist, den Altvögeln zugeordnet. Altvögel die in Schauklassen von Jungvögeln und Jungvögel die in Schauklassen von Altvögeln ausgestellt sind, werden bei der Bewertung mit dem Vermerk FK (falsche Schauklasse) versehen und somit nicht bewertet.

C) Einlieferung / Annahme

1. Die Einlieferung erfolgt zu der in der "Einladung zur Bundesschau bzw. Einladung zum Europachampionat" angegebenen Zeit. Wegen der sich daran anschließenden Vorbereitungsarbeiten des Bewertungstages muss der Annahmeschluss pünktlich erfolgen.
2. Die Einlieferer legen bei der Einlieferung eine Durchschrift/Kopie des Anmeldeformulars vor, welches nunmehr - im Gegensatz zum eingesandten Original - die volle Ringnummer des Vogels enthalten muss.
3. Die Durchführung der Annahme erfolgt von den AZ-AGZ-Verantwortlichen und den ehrenamtlichen Helfern.

D) Auf- und Abstieg auf Landes- / Bundesschauen

Entfällt

E) Schauklassen-Einteilung und Zusammenlegung

Die AZ-AGZ-Schauklasseneinteilung und die Erstellung der Plazierungslisten werden von den AZ-AGZ-Verantwortlichen vorgenommen. Sofern AZ-AGZ-Verantwortliche auf der Bundesschau als Zuchtrichter amtieren, sind sie von dieser Verpflichtung zu entbinden. Bezüglich der Inanspruchnahme freiwilliger Helfer bestehen hier keine Bedenken.

Bei entsprechender Beschickung ist nach Geschlechtern zu unterteilen. Die Schauklassen der Männchen erhalten dann die zusätzliche Bezeichnung "1,0", die der Weibchen "0,1". (so z.B. Schauklasse 441/1 - 1,0 oder 441/1 - 0,1).

Nicht ausgefärbte Jungvögel können nur bis zum Klassensieger kommen.

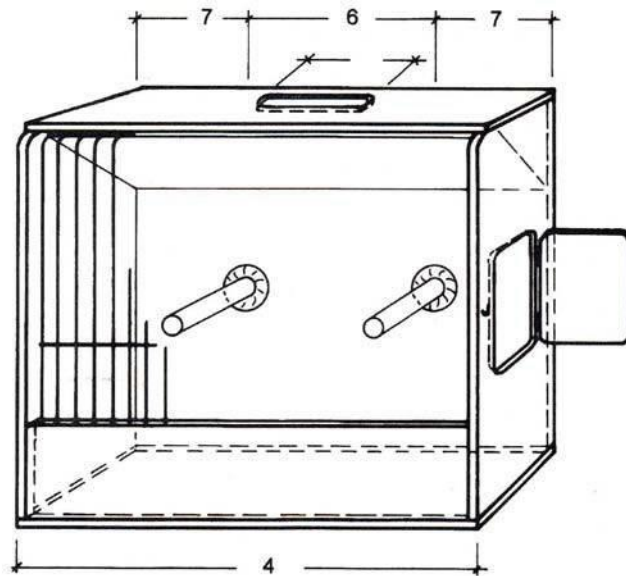
Vorstehende Unterteilungen der Schauklassen dürfen immer nur dann vorgenommen werden, wenn sich dadurch mindestens wieder zwei volle Schauklassen (je 7 Käfige von mind. 2 Ausstellern) ergeben. So darf z.B. die Unterteilung einer Schauklasse von 10 Männchen und 6 Weibchen nicht erfolgen.

Bei Europa-, Landes- und Bundesschau erfolgt grundsätzlich keine Zusammenlegung von Schauklassen.

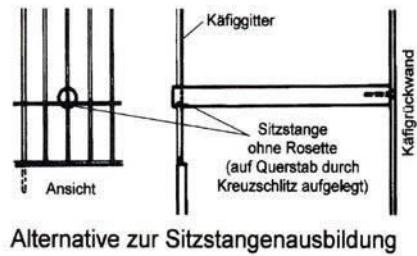
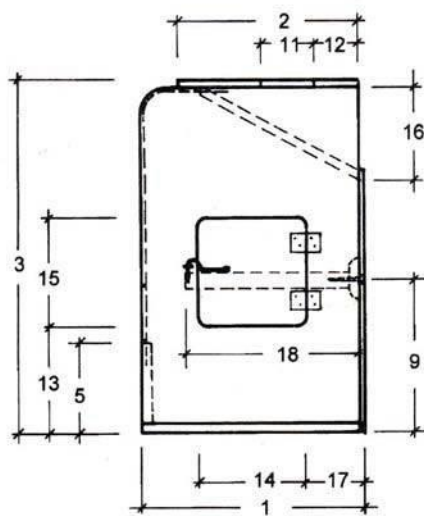
Bei geringerer Beschickung auf sonstigen Schauen sind Schauklassen wie folgt zusammenzulegen:

- a) Zusammenlegung von Schauklassen ist nur auf Ortsschauen zulässig.
- b) Zusammenlegung darf nur innerhalb derselben Bundesgruppe erfolgen. (festgelegte Gruppen)
- c) Zusammenlegung voller Schauklassen ist nicht zulässig.
- d) Eine volle Schauklasse darf nicht mit einer nicht vollen Klasse zusammengelegt werden.
- e) Die Schauklasse ist voll, sofern darin 7 Vögel von mind. 2 Ausstellern gemeldet sind und dafür die Zahlung des Stand- und Kataloggeldes erfolgt ist / nachgewiesen wurde.

F) Großsittich- Papageien-Käfige / Gitter



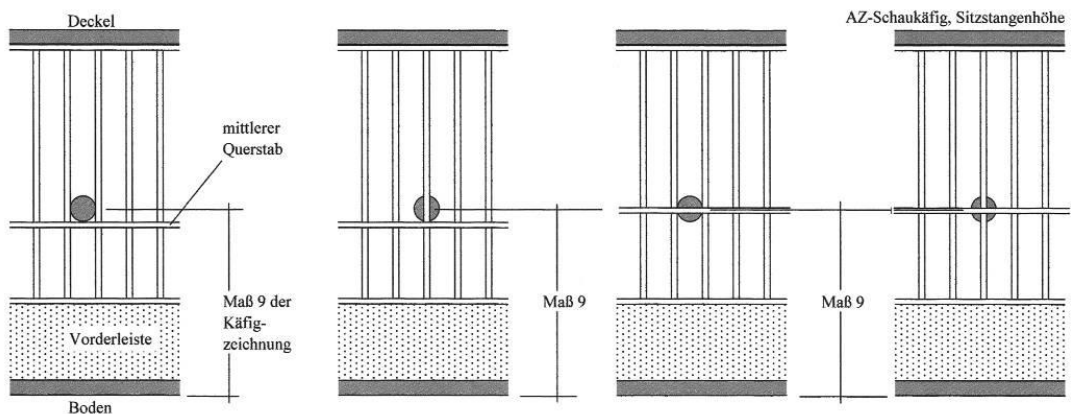
**Großsittich- /
Papageien-Käfige**



Maße der einzelnen Käfigtypen (mm)

	Käfigtyp	0	I	II	III
1	Käfig-Tiefe	165	245	245	305
2	Käfigdeckel von der Vorder- zur Hinterkante	140	205	205	260
3	Käfig-Höhe	307	400	460	610
4	Käfig-Breite	356	465	510	620
5	Höhe der Vorderleiste einschl. Boden	76	100	110	130
6	Abstand zwischen den Sitzstangen	114	145	180	200
7	Abstand der Sitzstangen zu den Seitenteilen	121	160	175	210
8	Länge des Griffstücks im Käfigdeckel	100	125	130	130
9	Abstand der Sitzstangen zum Käfigboden	140	170	190	270
10	Abstand des Griffstückes zu den Seitenteilen	128	170	190	245
11	Breite des Griffstückes	35	35	35	40
12	Griffstück-Abstand von der Deckelhinterkante	39	85	85	110
13	Abstand der Türunterkante zum Käfigboden	98	60	100	140
14	Türbreite	85	115	140	140
15	Türhöhe	95	115	200	200
16	Abstand der Schräge zur Deckeloberseite	76	90	95	110
17	Abstand der Tür zur Käfigrückwand	39	65	80	85
18	Länge der Sitzstangen einschl. Rosetten	114	180	180	230
19	Stärke der Sitzstangen	14	22	22	30
20	Rosetten-Durchmesser	32	40	40	50
21	Rosetten-Stärke	14	20	20	25

Alle vorstehenden Maße verstehen sich von außen - oben und/oder unten, rechts und/oder links - gemessen. Bei der Anbringung der Sitzstangen ist stets von der Mitte derselben auszugehen.



Ausstellungskäfige für GS und Papageien - Ansicht von vorn. Vier Varianten zur Sitzstangenanordnung bei unterschiedlichen Vorsatzgittern. Bindend ist das Maß 9 der Käfigzeichnung (AZ-Standard) für Großsittich- und Papageienarten).

Das „Maß 9“ ist bei den unterschiedlichen Käfigen wie folgt festgelegt: Käfig Typ 0 = 140 mm, Käfig Typ I = 170 mm, Käfig Typ II = 190 mm, Käfig Typ III = 270 mm.

Zeichnung: E. Lietzow

Ab Schausaison 2012 müssen die Sitzstangen in den Ausstellungskäfigen bis an das Gitter reichen. Fixpunkt dafür ist der Querstab des Gitters, hier müssen die Sitzstangen mit einem waagerechten oder senkrechten Schlitz oder durch Kreuzschlitz auf den Querstab aufgelegt werden. Die Sitzstange darf dabei maximal 3 mm über das Gitter hinausragen. Die Rosette am Ende der Sitzstange zur Rückwand des Käfigs hin ist weiterhin erlaubt, aber nicht zwingend vorgeschrieben.

Sitzstangen aus „geriffeltem“ Holz (Dübelholz) sind in den Ausstellungskäfigen laut Beschluss der Gremiumstagung von März 2010 nicht zugelassen.

Sitzstangenhöhe im Ausstellungskäfig Typ II

Werden im Ausstellungskäfig Typ II Pflaumenkopf- oder Princess of Wales Sittiche ausgestellt darf ab Schausaison 2013 die Sitzstangenhöhe um 5 cm angehoben werden. Ab Käfigboden bis Mitte Sitzstange beträgt die Stangenhöhe dann 24 cm statt 19 cm. Werden andere Sittiche in diesem Käfigtyp ausgestellt muss die Sitzstange wieder in 19 cm Höhe angebracht werden. Die vorhandenen Bohrlöcher sind mit weißen Kunststoffkappen abzudecken.

Als Kartenhalterung sind ab Schausaison 2012 nur noch die schmalen Halterungen zugelassen. Diese sind mittig am oberen Rand der Vorderleiste mit der Öffnung nach unten anzubringen.

1. Folgende Großsittich-Papageien-Käfige sind zugelassen:

a) Typ 0 = Kleiner Großsittich-/Papageien-Käfig (WS-Käfig)

Außenmaße über alles: Breite 356 mm, Höhe 307 mm, Tiefe 165 mm. Sitzstangen mit/ohne Rosetten, die waagerecht und gleichmäßig anzubringen sind. Material: 8 mm Sperrholz, Rückwand 4 mm stark. Vordere obere Ecken der Seitenteile mit einem Radius von 20 mm abgerundet.

b) Typ I = Normaler Großsittich-/Papageien-Käfig

Außenmaße über alles: Breite 465 mm, Höhe 400 mm, Tiefe 245 mm. Sitzstangen mit Rosetten - auf ausdrückliche Wunschbestellungen und bei Eigenbau auch ohne Rosetten - die waagerecht und gleichmäßig einzubauen sind. Das Griffstück soll genau in der Deckelmitte liegen, um ein Abkippen des Käfigs zu verhindern. Der kleine Käfig kann diesbezüglich infolge erheblichen Größen-/ Gewichtunterschiedes nicht als Richtschnur angesehen werden. Material 8 mm Sperrholz, Rückwand 4 mm Sperrholz oder Hartfaser, Vorderleiste 12 mm stark.

c) Typ II = Mittlerer Großsittich-/Papageien-Käfig

Außenmaße über alles: Breite 510 mm, Höhe 460 mm, Tiefe 245 mm. Material: 10 mm Sperrholz, Vorderseite 12-15 mm stark. Rückwand, Griffstück, Sitzstangen/Rosetten wie unter Typ I.

d) Typ III = Großer Großsittich-/Papageien-Käfig

Außenmaße über alles: Breite 620 mm, Höhe 610 mm, Tiefe 305 mm. Material und

Vorderleiste wie bei Typ II, Rückwand, Griffstück, Sitzstangen/Rosetten wie unter Typ I.

e) Käfigfarbe

Die Farbe aller Käfig-Typen ist innen weiß und außen schwarz.

f) Allgemeines

Alle bisherigen Großsittich-/Papageien-Käfige - auch solche mit einem für den Wassernapf vorgesehenen Türchen im Vorderteil usw. - bleiben weiterhin anerkannt, sofern sie ansonsten der Originalbauart entsprechen. Käfige, die mehr als nur geringfügig von den Vorschriften abweichen (besonders Sitzstangenhöhe/-stärke usw.) sowie solche, die über Gebühr verschmutzt, vergilbt und/oder infolge unsachlicher Einpassung der Gitter Verletzungsgefahren erkennen lassen, werden von der Bewertung ausgeschlossen bzw. schon bei der Annahme abgewiesen.

2. Großsittich-/Papageien-Käfiggitter sind wie folgt zugelassen

a) Typ 0 = für den kleinen Großsittich-/Papageien-Käfig

21 Stäbe - 2 mm Durchmesser, Abstand von Stabmitte zu Stabmitte ca. 16-17 mm, vom unteren zum mittleren Querstab ca. 60 mm. Der dritte Stab von links/rechts und der Mittelstab sind durchgehend.

22 Stäbe - Maße und Abstand wie bei 21 Stäben, doch zu den 3. Stäben von links / rechts ist der 11. Stab von rechts (von außen gesehen) durchgehend.

b) Typ 1 = für den normalen Großsittich-/Papageien-Käfig

22 Stäbe - 3,5 mm Durchmesser, Abstand von Stabmitte zu Stabmitte 20-21 mm, vom unteren zum mittleren Querstab ca. 55 mm, neben dem 3. von links/rechts ist der 11. Stab von rechts durchgehend.

23 Stäbe - Maße und Abstand wie bei 22 Stäben, jedoch durchgehender Mittelstab.

c) Typ II = Mittlerer Großsittich-/Papageien-Käfig

25 Stäbe - 4,0 mm Durchmesser, Abstand von Stabmitte zu Stabmitte 20-21 mm, vom unteren zum mittleren Querstab ca. 60 mm, der 3. Stab von rechts/links und der Mittelstab sind durchgehend.

26 Stäbe - Maße und Abstand wie bei 25 Stäben, zu den 3. Stäben von links/rechts ist der 13. Stab von rechts durchgehend.

d) Typ III = Großer Großsittich-/Papageienkäfig

30 Stäbe - 4,0 mm Durchmesser, Abstand von Stabmitte zu Stabmitte ca. 20-21 mm, vom unteren zum mittleren Querstab ca. 120 mm. Der 3. Stab von links/rechts und der 15. Stab von rechts sind durchgehend.

31 Stäbe - Maße und Abstand wie bei 30 Stäben, der 3. von links/rechts sowie der Mittelstab durchgehend.

e) Gitter-Einbau:

Alle Käfig-Gitter, die einen Stab weniger haben, sind so einzupassen, dass zwischen den ersten Gitterstäben rechts/links und dem jeweiligen Seitenteil ein gleichmäßig freier Abstand entsteht.

Bei den Gittern, die einen Stab mehr aufweisen, müssen die äußeren Stäbe scharf an den jeweiligen Seitenteilen anliegen, um jegliche Verletzungsgefahren für den Vogel auszuschließen, wie sie auf der anderen Seite aber die inneren Kanten der Seitenteile vor einem starken Nagebedürfnis verschiedener Großsittich-/Papageienarten schützen.

f) Die Gitterfarbe ist glänzend weiß oder Edelstahl-matt.

G) Wassernäpfe

Ab Schausaison 2002 dürfen bei der AZ-AGZ ausschließlich Trinkröhrchen mit weißem Fuß und Halterung aus weißem Kunststoff oder Edelstahl bei Käfig Typ 0, I und II verwendet werden.

Außer bei Nahrungsspezialisten (z.B. Loris) sind keine anderen Trinkgefäße mehr zugelassen. Bei Käfig Typ III sind im Bedarfsfall weiße Einhängenäpfe oder Edelstahlnäpfe zugelassen.

Die Trinkröhrchen sind zwischen dem dritten und vierten Stab von links am Gitter zu befestigen.

Ab Schausaison 2013 ist es erlaubt, Trinkröhrchen-Halterungen in der rückwärtigen Schräge der Ausstellungskäfige anzubringen. Es ist darauf zu achten, dass bei eingeschobenem Trinkröhrchen die Öffnung im Käfigdeckel frei bleibt.

H) Futter

1. Ausreichend und gutes Großsittich-/Papageien-Futtergemisch, der jeweiligen Art entsprechend, auf dem Käfigboden (ca. 3 - 4 cm). Das Futtergemisch kann etwa 10% Hafer/Weizen enthalten. Bezüglich Kolbenhirse bestehen keinerlei Bedenken, Sand ist bis zu 10% der Futtermenge zugelassen.

2. Vorstehendes gilt nicht für Loris und ähnliche Arten. Diese sind mit artgerechtem Futterbrei und Obst zu versorgen, wie der Käfig auch entsprechende Einstreu enthalten kann.

I) Käfig-Besetzung/Ringe

Großsittich-/Papageien-Einzelvögel werden in nachstehend aufgeführten Käfigen ausgestellt:

1. Die Arten der Bundesgruppen 1, 2, 8, 9, 10, 10/1, 16, 17 und 18 sowie ähnliche Vögel dieser Größenordnung aus den Gruppen 11, 20 (z.B. Aymara-/Katharinasittiche) und 14, 20 (z.B. Blaukrönchen, Schön-/Veilchenloris) nur im „Kleinen Großsittich-/Papageien-Käfig“.

2. Großsittiche der Bundesgruppen 3 (bis zur Größe von Prachtrosella / Blaßkopf), 4, 5, 6, 19, 20 sowie ähnliche Vögel dieser Größenordnung aus den Gruppen 11, 20 (z.B. Jendaya-/Mönch-/Sonnen-/Rotschwanzsittiche) 14, 20 (z.B. Rotbauchpapageien) im "Normalen Großsittich-/Papageien-Käfig".

3. Alle weiteren Großsittiche der Bundesgruppe 3 (ab Pennant/Adelaide), den Bundesgruppen 7 (Edelsittiche, außer Großer Alexandersittich), 11, 20 (z.B. Nandaysittiche), 12, 13, 20 (z.B. alle Ringsittiche, Berg-/Barraband-/Princes of Wales-/Rotkappen-/Rotflügelsittiche, 14, 10 (z.B. Gelbmantel-/Frauenloris), im „Mittleren Großsittich-/Papageien-Käfig“.

4. Alle anderen größenmäßig über die unter 3. hinausgehenden Großsittich-/Papageien-Arten (z.B. Große Alexander-/China-/Felsen-/Königssittiche, Aras, Graupapageien, Timneh, Kakadus, Blaustirnamazonen usw.) im „Großen Großsittich-/Papageien-Käfig“.

5. Zur Bewertung kommende Sittiche werden in Ausstellungskäfigen ausgestellt. Ausgenommen von dieser Regelung sind folgende Arten die in Volieren ausgestellt werden dürfen und als Einzelvögel bewertet werden. Paare sind im AZ-AGZ Bereich nicht zugelassen. (gilt für Orts-, Landes- und Bundesschauen).

Alexandersittich, Arasittich, Banks Rabenkakadu, Blauaras, Blaukopfamazone, Blaukronenamazone, Blaumaskenamazone, Blaustirnamazone, Borstenkopfpapagei, Caninde Ara, Chinassittich, Diademamazone, Dunkelroter Ara, Dufresnes Amazone, Edelpapageien, Fächerpapagei, Felsensittich groß, Felsensittich klein, Gelbbrustara, Gr. Gelbhaubenkakadu, Gelbohr Rabenkakadu, Gelbkopfamazone, Gelbschulteramazone, Gelbwangenamazone, Goffinikakadu, Goldnackenara, Granadaamazone, Gr. Soldatenara, Hahnszwergara, Helmkakadu, Hellroter Ara, Hyazinthara, Inkakakadu, Jamaikaamazone, Kea, Kubaamazone, Kl. Gelbhaubenkakadu, Kl. Soldatenara, Kongo Graupapagei, Königssittich, Molukkenkakadu, Mülleramazone, Nacktaugenkakadu, Orangehaubenkakadu, Palmkakadu, Prachtamazone, Puerto-Rico Amazone, Rosakakadu, Rotbauchara (Manilata), Rotbugara (Severa), Rotkappensittich, Rotrückenara (Maracana), Rotschwanzamazone, Rotsteißkakadu, Rotohr Ara, Salomonen Kakadu, Stellalori, Taubenhalsamazone, Timneh Graupapagei, Triton Gelbhaubenkakadu, Tucumanamazone, Vasapapagei groß, Vasapapagei klein, Venezuelaamazone, Weißhaubenkakadu, Weißbohr Rabenkakadu, Weißstirnamazone.

6. In allen Ausstellerstufen der AZ-AGZ sind in Konkurrenz um Bundessieger und AZ-AGZ-Medaillen nur Selbstzuchtvögel zugelassen, die einen geschlossenen, größtmäßig vorgegebenen Ring (AGZ oder von der AZ/AGZ anerkannt) des ausstellenden Mitgliedes tragen. Alle weiteren Ringe - ob Plastik oder Metall - werden als Kennzeichnung angesehen und führen zur Disqualifikation.

Letzteres gilt auch für solche Ringe, die seitens der AZ nicht anerkannt sind.

J.) Zuchtrichter / Bewertung

1. Die Festlegung der GS-Zuchtrichter zur AZ-Bundesschau und zum AZ-Europa-Championat erfolgt durch den AZ-AGZ-Obmann nach Absprache mit seinen Stellvertretern.

2. Grundsätzlich wird jeder amtierende GS-Zuchtrichter in einem eigenständigen Aufgabenbereich tätig und zeichnet dafür verantwortlich.

3. Werden in einer Bundesgruppe mehrere Zuchtrichter tätig, ermitteln sie gemeinsam den Bundesgruppen-Sieger.

4. Die Ermittlung der Bundessieger "Sonstige Großsittiche/Papageien", „Australische Sittiche“, „Agapornis/Forpus" und „Mutationen" erfolgt durch alle amtierenden Zuchtrichter. Dies gilt für „Agapornis/Forpus" beim Europasiieger analog.

5. Alle amtierenden Zuchtrichter sind an die AZ-AGZ-Bewertungsrichtlinien gebunden.

6. Die Bewertung erfolgt nach dem Platzierungssystem, ausschließlich vom 1. bis 7. Platz, gegebenenfalls mit kurzer Anmerkung in Stichworten.

7. Zu jeder Schauklasse liegt eine Platzierungsliste bereit. Änderungen in derselben können nur persönlich und nur durch Streichungen vorgenommen werden und sind einzeln mit dem Namenszeichen zu versehen.

8. Sofern an der Bewertung Hilfszuchtrichter teilnehmen, sind diese der zur Verfügung stehenden Zeit entsprechend zu schulen.

9. Brauchbare Bewertungsregale für den Transport zu und von den Regalen sind vom Schauausrichter - bei der AZ-Bundesschau und beim AZ-Europa-Championat vom jeweiligen Ausrichter - entsprechend bereitzuhalten.

10. Bei der Bewertung befinden sich direkt vor den Schauklassen nur die amtierenden Zuchtrichter und die teilnehmenden Hilfszuchtrichter. Ansonsten ist die Einhaltung eines erkennbaren Abstandes geboten.

K) Klassen-/Gruppensieger

Bei der AZ-AGZ kommen folgende Gruppensieger-Titel zur Vergabe:

Wildfarben:

Schönsittich
Glanzsittich
Schmucksittich
Feinsittich
Sonstige Neophemen
Bourkesittich
Prachtrosella
Stanleysittich
Blasskopfsittich
Pennantsittich
Sonstige Plattschweifsittiche
Nymphensittich
Singsittich
Vielfarbensittich
Rotsteiße
Gelbsteiße
Hoodedsittich
Sonstige Psephotus
Springsittich
Ziegensittich
Sonstige Laufsittiche
Halsbandsittich wildfarbig – asiatischer
Pflaumenkopfsittich
Halsbandsittich wildfarbig - afrikanischer
Rosenbrustbartsittich
Chinasittich
Alexandersittich
Taubensittich
Schwarzkopfedelsittich wildfarbig(himalayana)
Sonstige Edelsittiche
Agapornis fischeri
Agapornis personatus
Agapornis nigrigenis
Agapornis lilianae
Agapornis taranta
Agapornis canus
Sonstige Agapornis
Agapornis roseicollis grün
Blaubürzel - Sperlingspapagei
Augenring - Sperlingspapagei
Gelbgesicht - Sperlingspapagei
Blauflügel - Sperlingspapagei Blassgelber
Blauflügel - Sperlingspapagei
Kolumbianischer - Sperlingspapagei
Grünbürzel - Sperlingspapagei
Sonstige Sperlingspapageien
Blaugenick - Sperlingspapagei
Mönchsittich
Aymarasittich
Zitronensittich (aurifrons)

Sonstige Schmal- und
 Dickschnabelsittiche Katharinasittich
 Grünwangen - Rotschwanzsittich
 Braunohrsittich
 Sonstige Pyrrhura - Arten
 Sonstige Aratinga - Arten
 Sonstige Südamerikanische Sittiche
 Rotflügelsittich
 Königssittich
 Bauersringsittich
 Kragensittich
 Cloncurrysittich
 Barnardsittich
 Rotkappensittich
 Sonstige Australische Sittiche
 Princess of Wales
 Bergsittich
 Barrabandsittich
 Loris
 Schwalbensittich
 Fledermaus- und Feigenpapagei
 Langflügelpapageien
 Graupapageien
 Kakadus
 Amazonen
 Blaustirnamazonen
 Aras
 Sonstige Papageien

Mutationen

Schönsittich
 Glanzsittich
 Schmucksittich
 Feinsittich
 Bourkesittich opalin(rosa)
 Bourkesittich
 Sonstige Neophemen
 Agapornis fischeri
 Agapornis personatus blau
 Sonstige Agapornis personatus
 Agapornis nigrigenis
 Agapornis lilianae
 Sonstige Agapornis
 Blaugenick Sperlingspapagei
 Augenring und sonstige Sperlingspapageien
 Agapornis roseicollis D grün (dunkelgrün)
 Agapornis roseicollis DD grün (olivgrün)
 Agapornis roseicollis zimt grün (zimt hellgrün, dunkelgrün, olivgrün) und zimt aqua
 (zimt pastellblau, dunkelpastellblau, pastellmauve)
 Agapornis roseicollis pallid grün (austr. zimt hellgrün, dunkelgrün, olivgrün) und pallid
 aqua (austr. zimt pastellblau, dunkelpastellblau, pastellmauve)
 Agapornis roseicollis lutino (SL Ino)
 Agapornis roseicollis gesäumt grün incl. DF (gelbgesäumt incl. DF) und gesäumt aqua, incl.
 DF (weißgesäumt incl. DF.)
 Agapornis roseicollis dom. Schecke grün (Schecke hellgrün, dunkelgrün, olivgrün)
 Agapornis roseicollis dom. Schecke blau (Schecke pastellblau, dunkelpastellblau,
 pastellmauve)
 Agapornis roseicollis Orangemaske grün (Orangemaske hellgrün)
 Agapornis roseicollis Orangemaske D und DD grün (Orangemaske dunkelgrün,
 olivgrün)
 Agapornis roseicollis Orangemaske Mutationen

Agapornis roseicollis aqua (pastellblau)
Agapornis roseicollis D aqua, DD aqua, aqua Ino (dunkelpastellblau, pastellmauve, pastellalbino)
Agapornis roseicollis türkis (Weißmaske hellblau, dunkelblau, mauve, Meerblau)
Agapornis roseicollis violett (Violett dunkelgrün, dunkelpastellblau, Weißmaske, Weißmaske dunkelblau, Orangemaske dunkelgrün)
Sonstige Agapornis roseicollis
Agapornis roseicollis opalin
Nymphensittich zimt
Nymphensittich lutino (SL Ino)
Nymphensittich opalin (grau geperlt)
Nymphensittich opalin-zimt (zimtgeperlt) und opalin-lutino (Lutino geperlt)
Nymphensittich Schecke grau
Nymphensittich opalin schecke (grau Perlschecke)
Nymphensittich Schecke zimt und opalin-zimt schecke (zimt Perlschecke)
Nymphensittich Weißkopf grau, Weißkopf zimt, albino (Weißkopf albino) Schecke
Weißkopf grau, Schecke Weißkopf zimt
Nymphensittich opalin Weißkopf (grau Weißkopf geperlt), opalin-zimt Weißkopf (zimt Weißkopf geperlt), opalin schecke Weißkopf (grau Weißkopf Perlschecke) opalin-zimt-schecke Weißkopf (zimt Weißkopf Perlschecke)
Sonstige Nymphensittich Mutationen
Prachtrosella, Pennantsittich und sonstige Plattschweifsittiche
Singsittich pallid grün (pastellgelb), sonstige Singsittiche u. sonstige
Psephotus
Springsittich, Ziegensittich und sonstige Laufsittiche
Halsbandsittich lutino (SLIno)
Halsbandsittich blau
Halsbandsittich albino, zimt grün (zimt) und grau
Sonstige Halsbandsittich- und Edelsittich Mutationen
Katharinasittich türkis (blau) und D türkis (dunkelblau)
Katharinasittich SL Lutino
Katharinasittiche SL Grauflügel u. sonstige Katharinasittiche
Mönchsittich und sonstige südamerikanische
Sittiche Sonstige Australische Sittiche
Princess of Wales blau, lutino und sonstige
Prachtsittiche Loris und ähnliche
Großpapageien

1. Alle Klassenersten - auch die der zusammengelegten Klassen - werden Klassensieger, sofern in der jeweiligen Schauklasse 7 Käfige von mind. 2 Ausstellern enthalten sind. Sie erhalten eine AZ-AGZ-Goldmedaille.

Näheres zur Medaillenvergabe in den Schauklassen siehe "Allgemeine Schaurichtlinien der AZ".

2. Die Klassensieger und die Ersten der nach alledem nicht vollen Schauklassen der Aussteller-Stufen - bei zusammengefassten Klassen auch der beste Großsittich/Papagei einer Art/Rasse/Mutation - konkurrieren gegeneinander um den Gruppensieger.

3. Gruppensieger kann auch nur ein Vogel werden, er muß das Prädikat „gut“ erreichen, um Titel und Medaille zu erhalten. Ab dem Landes-, Europa- oder Bundesgruppensieger muss das Prädikat „sehr gut“ erreicht werden um Titel und Medaille zu erhalten

L) Bundesgruppensieger

Bei der AZ-AGZ kommen folgende Bundes-Gruppensieger-Titel zur Vergabe:

Bundesgruppensieger Wildfarbig

Neophemen
Bourkesittiche
Plattschweifsittiche

Nymphensittiche
Psephotus
Laufsittiche
Edelsittiche
Agapornis Verschiedene
Agapornis fischeri
Agapornis personatus
Agapornis roseicollis
Agapornis taranta
Sperlingspapageien
Blaugenick Sperlingspapageien
Südamerikanische Sittiche
Sonstige Australische Sittiche
Prachtsittiche
Loris und ähnliche Arten
Mittlere-/ Großpapageien

Bundesgruppensieger Mutationen

Neophemen und Bourkesittiche
Agap. Versch. u. Sperlingspapageien
Agapornis roseicollis
Nymphensittiche
Alle übrigen Sittiche u. Papageien

Alle Gruppensieger konkurrieren innerhalb der jeweiligen Bundesgruppe um den Bundesgruppensieger. Bundesgruppensieger kann ein Großsittich/Papagei werden, wenn der amtierende Zuchtrichter ihm das Prädikat „sehr gut“ zugesteht.

M) Bundessieger

Bei der AZ-AGZ kommen folgende Bundessieger-Titel zur Vergabe:

Bundessieger Sonstige Großsittiche / Papageien
Bundessieger Australische Sittiche
Bundessieger Agapornis / Forpus
Bundessieger Mutationen

1. Alle Bundesgruppensieger gehen in Konkurrenz um den betreffenden Bundessieger. So konkurrieren die Sieger der Bundesgruppen 6, 7, 11, 14 und 15 um den "Bundessieger sonstige Großsittiche/Papageien", die der Bundesgruppen 1, 2, 3, 4, 5, 12 und 13 um den „Bundessieger Australische Sittiche, die der Bundesgruppen 8, 8/1, 8/2, 8/5, 9, 10 und 10/1 um den "Bundessieger Agapornis/Forpus" und die Bundesgruppen 16, 17, 18, 19 und 20 um den "Bundessieger Mutationen".

Alle vier erhalten die AZ-Bundessieger-Medaille mit entsprechender Gravur.

2. Bundessieger dürfen zusätzlich keine Bundesgruppensieger - und/oder AZ-AGZ-Medaille erhalten.

N) Pokale / Ehrenpreise

Die der AZ-AGZ gestifteten Pokale, Ehren-/Sachpreise werden vor der Bewertung - nach Absprache zwischen Obmann und Stellvertretern - gerecht auf Einzelvögel, Schauklassen, Schaugruppen usw. verteilt, sofern sie vom Stifter nicht bereits vorbestimmt sind.

O) Beste Gesamtleistung Großsittiche/Papageien

1. Die beste Gesamtleistung Großsittiche/Papageien wird nach Bewertungsabschluss von den AZ-AGZ-Verantwortlichen/Helfern errechnet. Sofern vorhanden, werden dafür ein

Wanderpokal und/oder Ehren-/Sachpreise vergeben.

2. Zur Errechnung - die nach Punkten erfolgt - werden zunächst die besten 5 Großsittiche/Papageien des Ausstellers herangezogen. Bei Punktgleichheit der nächste Vogel usw. bis zur Entscheidung. Der Errechnung liegt nachstehende Punktskala zugrunde:

Bundessieger	=	8	Punkte
Bundesgruppensieger	=	6	Punkte
Gruppensieger	=	4	Punkte
Klassensieger	=	3	Punkte
2. Platz	=	2	Punkte
3. Platz	=	1	Punkte

Jeder Großsittich/Papagei darf in der Wertung nur einmal enthalten sein.

P) AZ-AGZ Agapornis/Forpus Europa-Championat

1. Anmeldung, Einlieferung/Annahme siehe Allgemeine Schaurichtlinien u. AZ Bundesschau.

2. AZ-AGZ Schauklassen siehe AZ-Homepage

Als Ausstellungskäfig für das AZ-Europachampionat ist grundsätzlich der AZ-AGZ-Käfig Typ 0 zu verwenden. In diesem Käfig kommen alle Agapornis und Forpus zur Ausstellung. Beim AZ-Europachampionat können auch von anderen Verbänden anerkannte Schaukäfige benutzt werden, sofern sie in etwa den Maßen und der Ausstattung der AZ-Käfige entsprechen.

3. Folgende Sieger werden auf dem AZ Europachampionat ab 2008 ermittelt:

Europasieger

Agapornis wildfarbig
 Agapornis Mutationen
 Forpus wildfarbig
 Forpus Mutationen

Europagruppensieger wildfarbig

Agapornis Verschiedene
 Agapornis fischeri
 Agapornis personatus
 Agapornis taranta
 Agapornis roseicollis
 Sperlingspapageien
 Blaugenick Sperlingspapageien

Europagruppensieger Mutationen

Agapornis Verschiedene Mutationen
 Agapornis roseicollis Mutationen
 Sperlingspapageien Mutationen

Gruppensieger wildfarbig

Agapornis fischeri
 Agapornis personatus
 Agapornis nigrigenis
 Agapornis lilianae
 Agapornis taranta
 Agapornis canus
 Sonstige Agapornis
 Agapornis roseicollis grün
 Blaubürzel – Sperlingspapagei
 Augenring - Sperlingspapagei

Gelbgesicht – Sperlingspapagei
 Blaflügel – Sperlingspapagei
 Blassgelber Blaflügel - Sperlingspapagei
 Kolumbianischer – Sperlingspapagei
 Grünbürzel - Sperlingspapagei
 Sonstige Sperlingspapageien
 Blaugenick – Sperlingspapagei

Gruppensieger Mutationen

Agapornis fischeri
 Agapornis personatus blau
 Sonstige Agapornis personatus
 Agapornis nigrigenis
 Agapornis lilianae
 Sonstige Agapornis
 Blaugenick Sperlingspapageien
 Augenring und sonstige Sperlingspapageien
 Agapornis roseicollis D grün (dunkelgrün)
 Agapornis roseicollis DD grün (olivgrün)
 Agapornis roseicollis zimt grün (zimt hellgrün, dunkelgrün, olivgrün) und zimt aqua (zimt pastellblau, dunkelpastellblau, pastellmauve)
 Agapornis roseicollis pallid grün (austr. zimt hellgrün, dunkelgrün, olivgrün) und pallid aqua (austr. zimt pastellblau, dunkelpastellblau, pastellmauve)
 Agapornis roseicollis lutino (SL Ino)
 Agapornis roseicollis gesäumt grün incl. DF (gelbgesäumt incl. DF) und gesäumt aqua incl. DF (weißgesäumt incl. DF.)
 Agapornis roseicollis dom. Schecke grün (Schecke hellgrün, dunkelgrün, olivgrün)
 Agapornis roseicollis dom. Schecke blau (Schecke pastellblau, dunkelpastellblau, pastellmauve)
 Agapornis roseicollis Orangemaske grün (Orangemaske hellgrün)
 Agapornis roseicollis Orangemaske D und DD grün (Orangemaske dunkelgrün, olivgrün) Agapornis roseicollis Orangemaske Mutationen
 Agapornis roseicollis aqua (pastellblau)
 Agapornis roseicollis D aqua, DD aqua, aqua Ino (dunkelpastellblau, pastellmauve, pastellalbino)
 Agapornis roseicollis türkis (Weißmaske hellblau, dunkelblau, mauve, Meerblau)
 Agapornis roseicollis violett (Violett dunkelgrün, dunkelpastellblau, Weißmaske, Weißmaske dunkelblau, Orangemaske dunkelgrün)
 Agapornis roseicollis sonstige
 Agapornis roseicollis opalin

5. Medaillen Vergabe

7 Vögel in der Schauklasse	1 Bronze Medaille
10 Vögel in der Schauklasse	2 Bronze Medaillen
15 Vögel in der Schauklasse	3 Bronze Medaillen
25 Vögel in der Schauklasse	4 Bronze Medaillen
35 Vögel in der Schauklasse	5 Bronze Medaillen
45 Vögel in der Schauklasse	6 Bronze Medaillen
55 Vögel in der Schauklasse	7 Bronze Medaillen

Gruppensieger	Silber Medaille
Europagruppensieger	Gold Medaille
Europasieger	Europasiegerteller

6. Beste Gesamtleistung

siehe AZ-AGZ Bundesschau

Q) AZ-Landesschauen

1. Vorstehende Richtlinien gelten für AZ-Landesschauen entsprechend.
2. Die Belange der AZ-AGZ und ihres Schauwesens werden vom AGZ-Gremiumsdelegierten wahrgenommen.
3. Die Ermittlung der Landessieger/Landesgruppensieger erfolgt analog zur Bundesschau.
4. Alle Klassensieger (auch die der zusammengefassten Klassen) und die ersten der nach alledem nicht vollen Klassen konkurrieren innerhalb der jeweiligen Bundesgruppe direkt um den Gruppensieger.
5. Landesgruppensieger kann ein Großsittich/Papagei ohne Ausnahme nur dann werden, wenn die Voraussetzungen gemäß Punkt "L" - Bundesgruppensieger - letzter Absatz – voll- auf erfüllt sind.
6. Landessieger/Landesgruppensieger werden analog der Bundesschau mit entsprechenden Medaillen ausgezeichnet.
7. Gleich der Bundesschau entfällt auch auf Landesebene die Weitergabe der Klassensieger-Medaillen.

R) Ortsschauen

1. Die Bewertung von Großsittichen/Papageien erfolgt grundsätzlich durch einen anerkannten/geprüften AGZ-Zuchtrichter.
2. Großsittiche/Papageien werden auf Ortsschauen nach dem Prädikatsystem mit Kommentar bewertet. Gegen eine kombinierte Bewertung (Platzierungs-/ Prädikatsystem) bestehen keine Bedenken. Hierbei sollte jedoch der Kommentar nicht voll entfallen.
3. Mängel an Großsittich/Papageien-Käfigen sind dem Aussteller bereits auf der Ortsschau zumindest aufzuzeigen. Vor Abstellung der Mängel sollten beanstandete Käfige nicht zur Bundes-/Landesschau gelangen.
4. AGZ-Hilfszuchtrichter können nur durch anerkannte/geprüfte AGZ-Zuchtrichter geschult werden.

Mitwirkung von Hilfszuchtrichtern geht nicht zu Lasten des betreffenden Schauveranstalters. Sie bedarf daher keiner Erlaubnis, doch erscheint eine rechtzeitige Kenntnisgabe angezeigt. Sollten außergewöhnliche Gründe seitens einer Ortsgruppe einen Ablehnungsfall hervorrufen, sind diese dem AZ-AGZ-Obmann mitzuteilen.